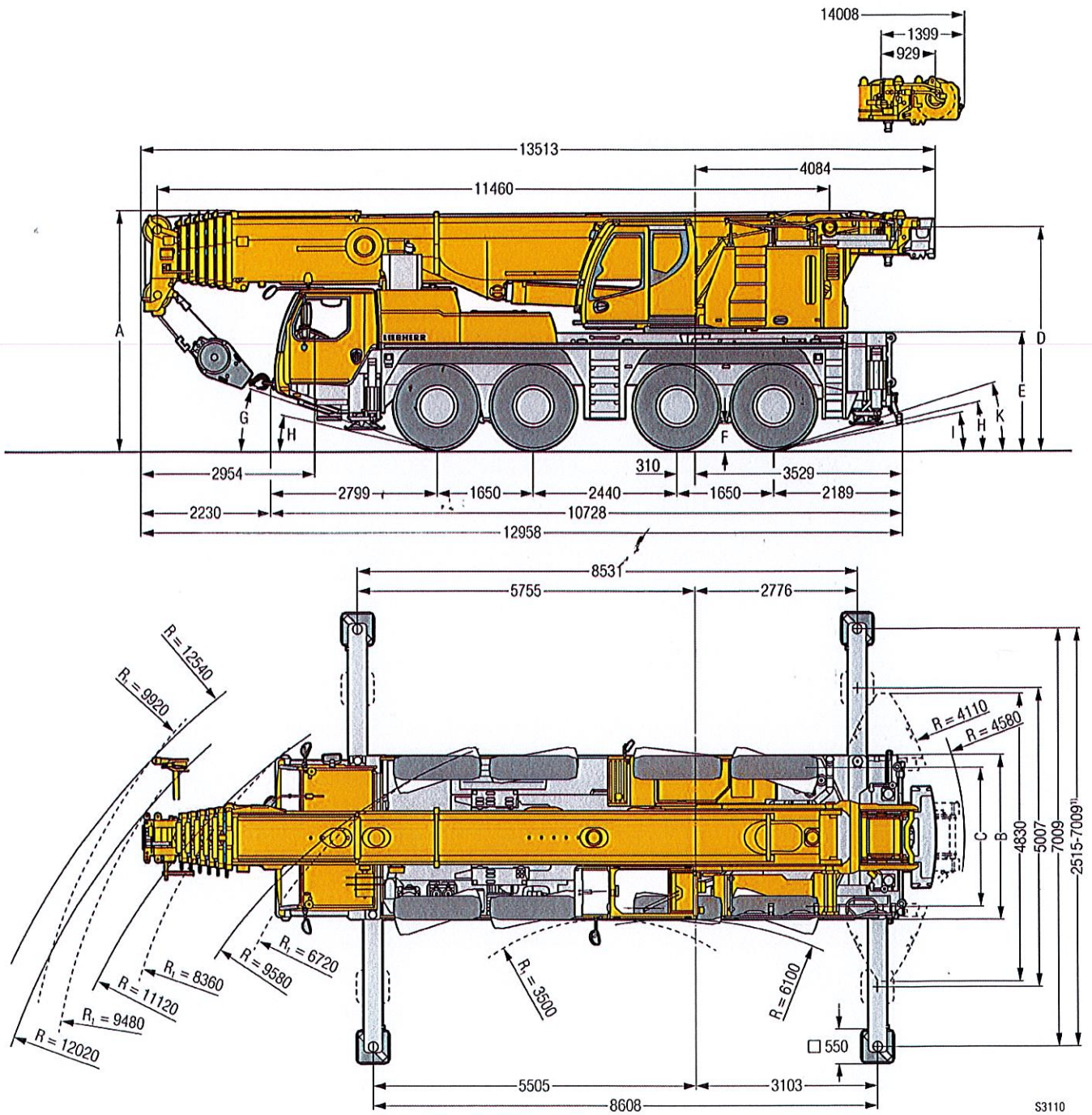


Maße / Dimensions

Encombremet / Dimensioni
Dimensiones / Габариты крана



S3110

R_i = Allradlenkung - All-wheel steering - Direction toutes roues - Tutti gli assi sterzanti - Dirección en todos los ejes - Поворот всеми колесами

* nur mit VarioBase® - only with VarioBase® - seulement avec VarioBase® - solo con VarioBase® - sólo con VarioBase® - только с VarioBase®

Maße / Dimensions / Encombremet / Dimensioni / Dimensiones / Габариты крана

⊙	A	A 100 mm*	B	C	D	E	F	G	H	I	K
385/95 R 25 (14.00 R 25)	3950	3850	2750	2360	3667	1890	378	17°	11°	10°	16°
445/95 R 25 (16.00 R 25)	4000	3900	2750	2300	3717	1940	428	18°	13°	11°	17°
525/80 R 25 (20.5 R 25)	4000	3900	2890	2370	3717	1940	428	18°	13°	11°	17°

* abgesenkt - lowered - abaissé - abbassato - suspensión abajo - шасси осажено

Hubhöhen / Lifting heights

Hauteurs de levage / Altezze di sollevamento

Alturas de elevación / Высота подъема

T

