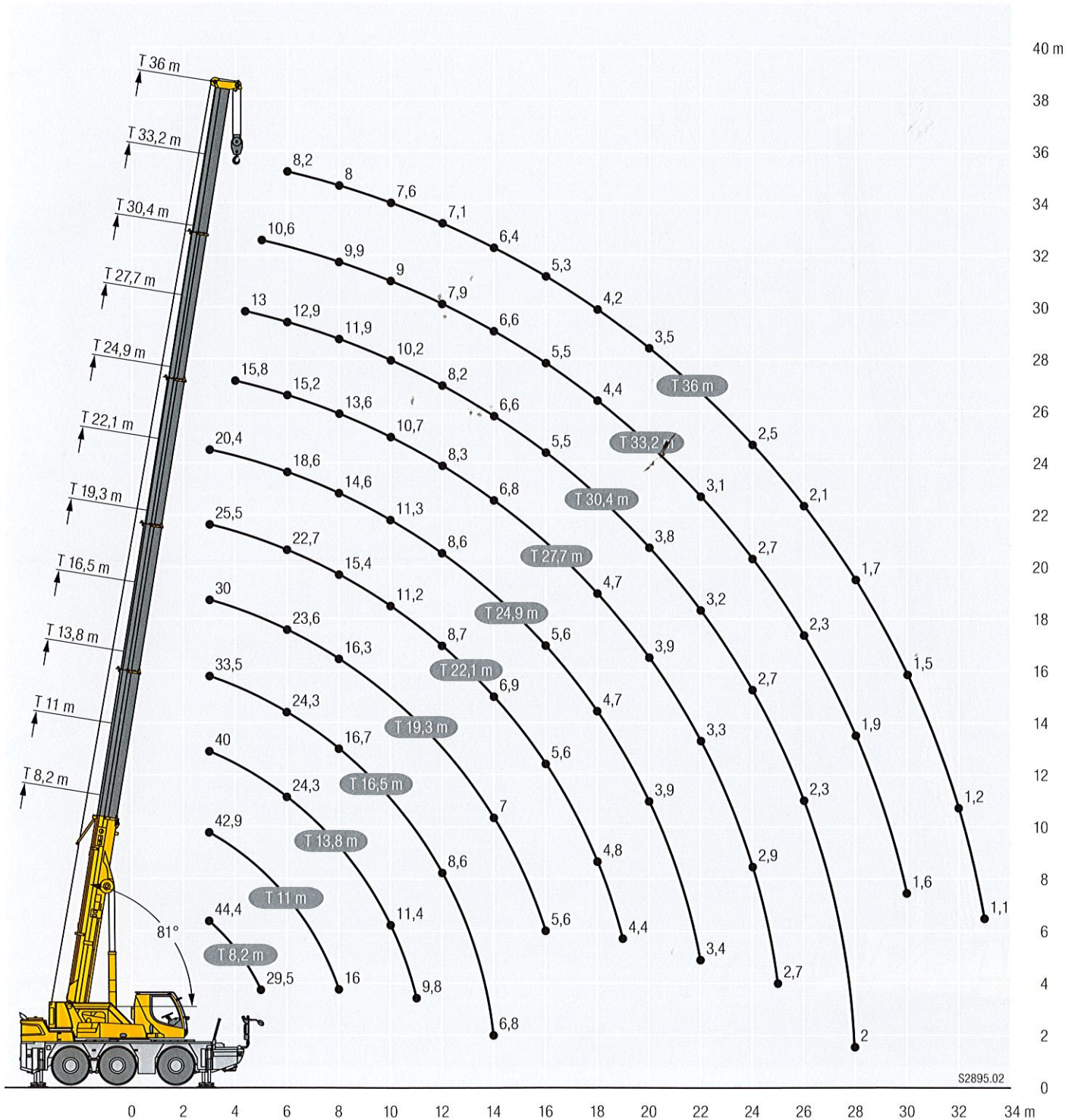


Hubhöhen / Lifting heights

Hauteurs de levage / Altezze di sollevamento

Alturas de elevación / Высота подъема

T

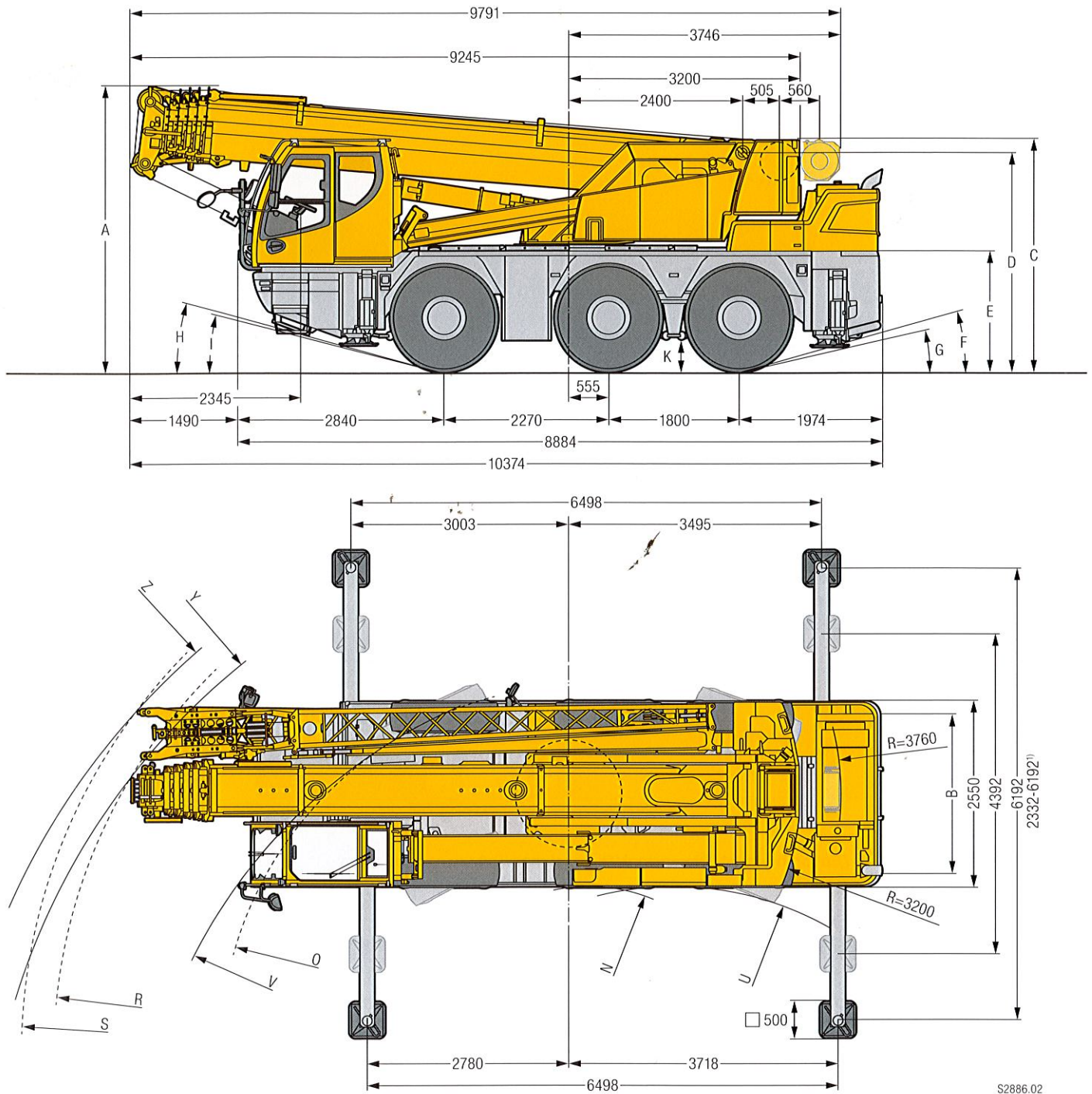


S2895.02

Maße- Verfahren auf der Straße/ Dimensions - Operating on road

Encombremet – Déplacement sur route/Dimensioni – Guida su strada

Dimensiones – Conducción en carretera/Габариты крана – Движение по дорогам



S2886.02

¹⁾ nur mit VarioBase® · only with VarioBase® · seulement avec VarioBase® · solo con VarioBase® · sólo con VarioBase® · только с VarioBase®

Maße/Dimensions / Encombremet/Dimensioni/Dimensiones/Габариты крана mm

	A	A 100 mm*	B	C	D	E	F	G	H	I	K
385/95 R 25 (14.00 R 25)	3830	3730	2160	3185	2918	1570	13°	10°	14°	11°	352
445/95 R 25 (16.00 R 25)	3880	3780	2100	3235	2968	1620	15°	12°	15°	13°	402

* abgesenkt · lowered · abaissé · abbassato · suspensión abajo · шасси осажено

	H				H				
	U	V	Y	Z	N	O	R	S	
385/95 R 25 (14.00 R 25)	4350	7430	9510	10025	2460	5250	7530	7980	
445/95 R 25 (16.00 R 25)	5220	8210	10100	10640	2760	5470	7580	8060	