



RUTHMANN
professionals at work

STEIGER® T 570 HF

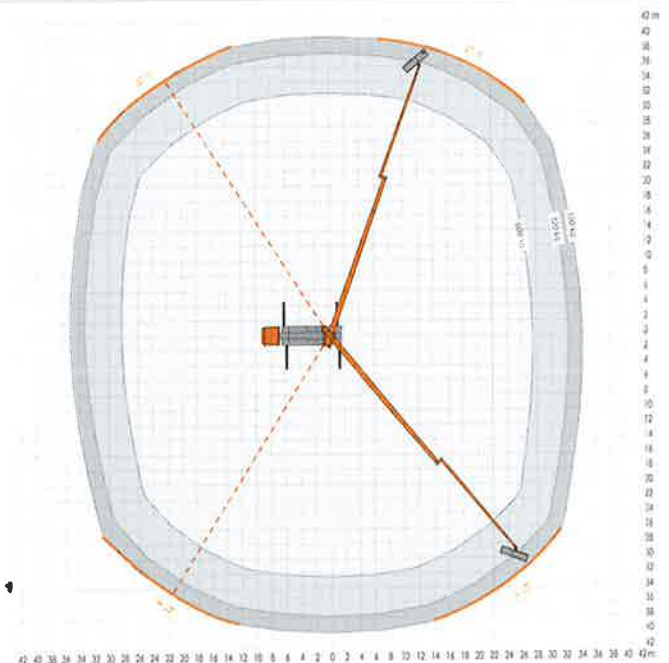
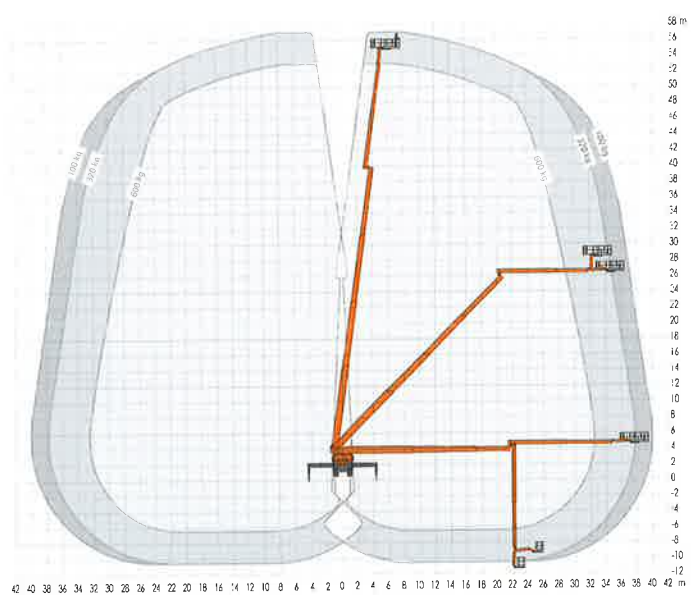


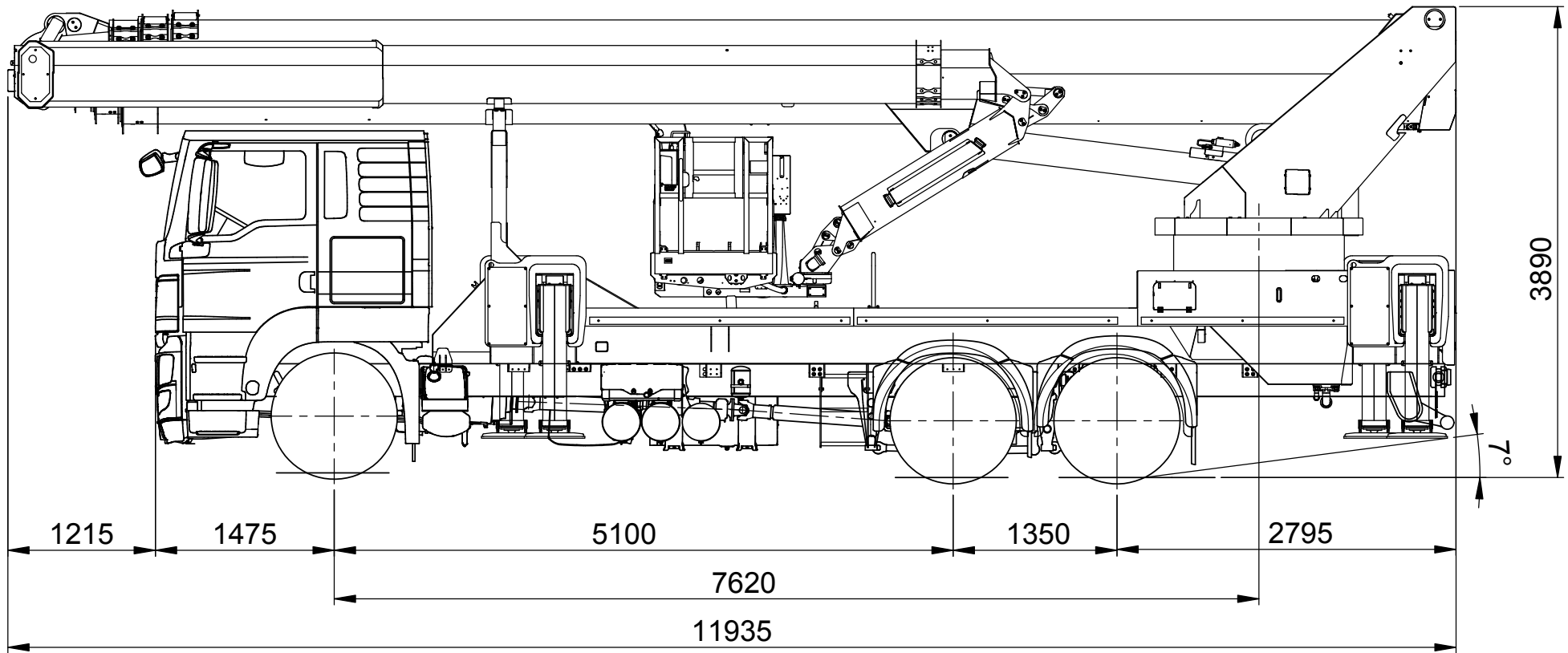
HEIGHT
performance
highflex



RUTHMANNSTEIGER®		T 570 HF	
	57,00 m		2,42 x 0,97 m
	55,00 m		3,82 x 0,97 m
	41,00 m		≥ 3,90 m
	500°		11,90 m
	220°		2°
	180°		≤ 26.000 kg
	600 kg		

more information: www.ruthmann.de/t570hf





Alle Maße ca. Maße!
Änderungen vorbehalten!

										Gewicht: 0,000 kg				k.A.							
										Format: A4				Werkstoff		Gütenorm DIN					
Oberflächenangabe Rz in µm, nach DIN ISO 1302										Status: Freigabe				Ruthmann GmbH&Co.KG Von-Braun-Str. 4 48712 Gescher-Hochmoor www.Ruthmann.de				Benennung: T 570 flex MAN TGS 26360 6x4H-2 BL/5100 L-Fhs		Maßstab 1:50	
✓	z	e	y	k	x	r	w	t	QS												
Rz	1	2	4	8	16	31,5	63	125	Gep.	20.10.2015	ros										
Rauheitsklasse N... DIN 1302 / Rauheitswert Ra in µm										Bearb.				20.10.2015				ca		Blatt 1	
✓	N4	N5	N6	N7	N8	N9	N10	N11	Erstell.	21.08.2015	wni										
Ra	0.2	0.4	0.8	1.6	3.2	6.3	12.5	25		Datum	Name	Änd.-Nr.	Index	Änderung	Name	Datum	Urspr.:	Ers.f.:	Blätter 1		

