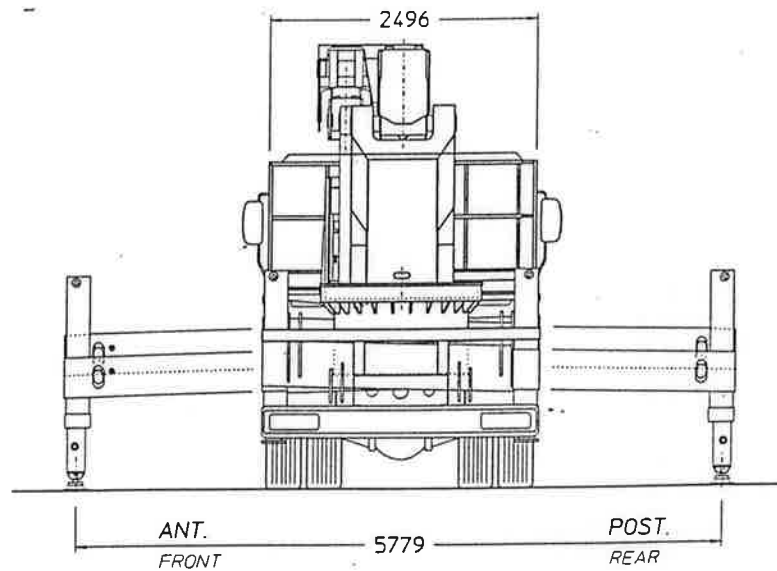
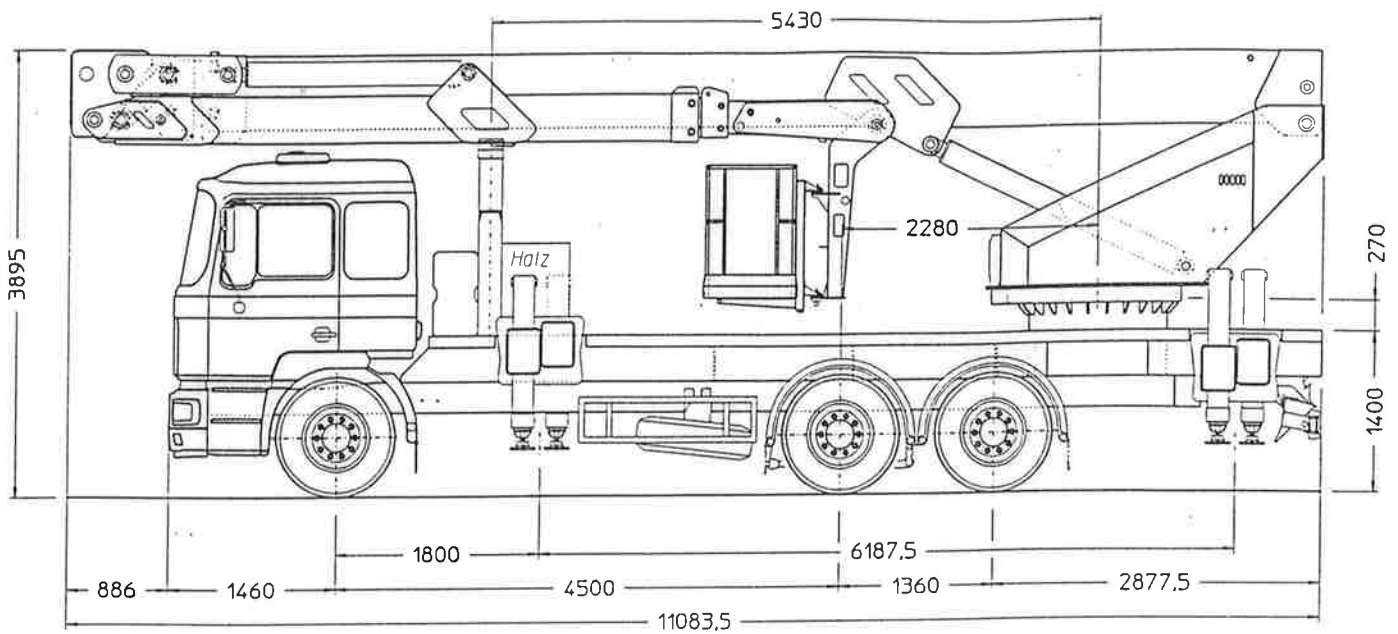


DIMENSIONI DELL'AUTOPIATTAFORMA  
DIMENSIONNES DE LA PLATE-FORME



FC0119

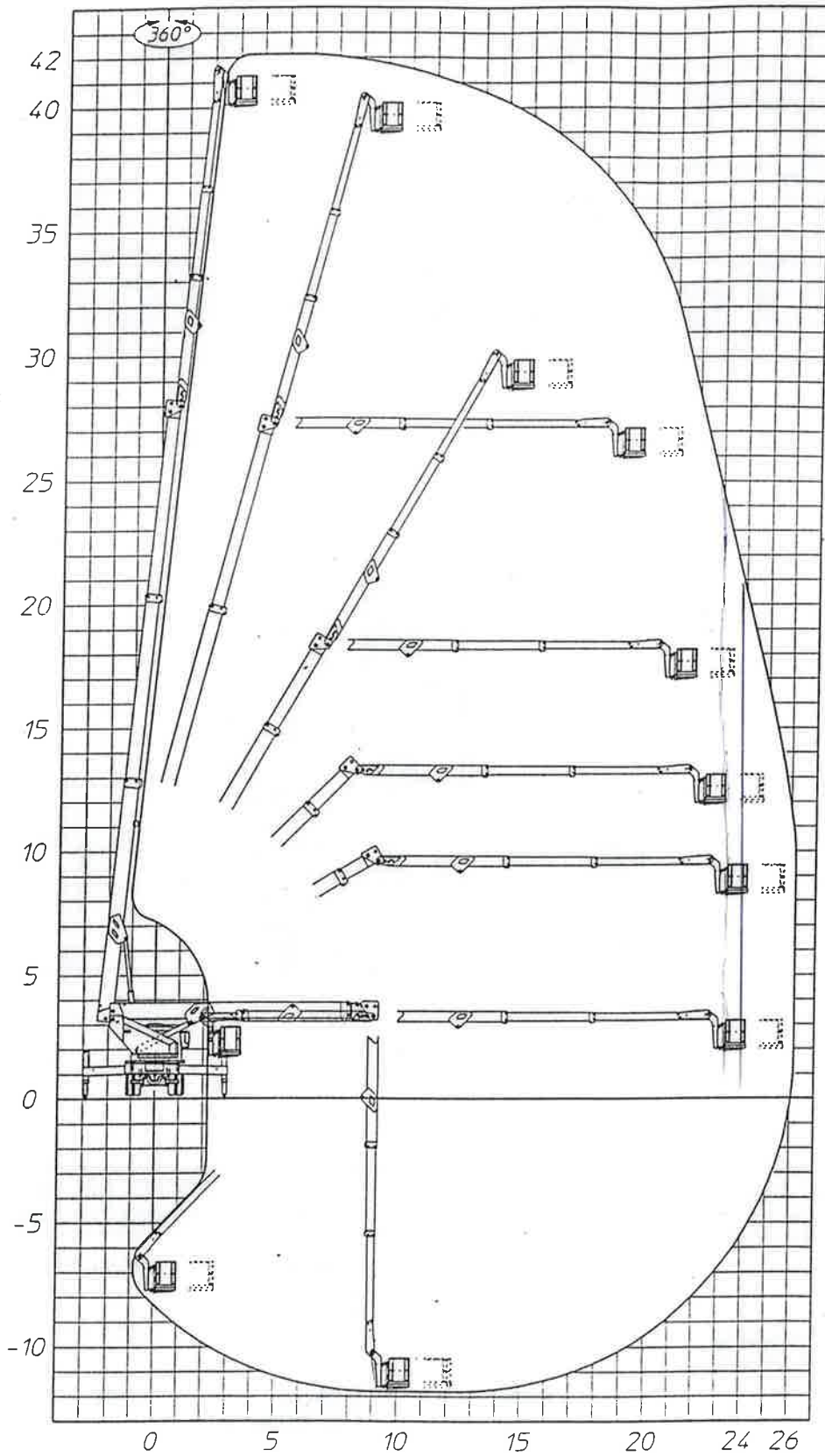
CARATTERISTICHE DELLA PIATTAFORMA  
CARACTERISTIQUES DE L'ELEVATEUR A NACELLE

Piattaforma Tipo Plate-forme Type	: KJF 420
Portata massima in navicella Capacité maxi sur la nacelle	: 300kg (3 pers)
Sbraccio Laterale Déport Lateral	: 25,7m
Altezza Piano Calpestio Hauteur De Plancher	: 40,10m
Limitatore Di Sbraccio Limiteur De Zone	: Elettronico Electronique

CARATTERISTICHE DEL VEICOLO  
CARACTERISTIQUES DU CAMION

Veicolo Camion	: MAN 18.284
P.T.T. P.T.A.C.	: 25,5 ton
Passo Empattement	: 4500 + 1360
Alimentazione Alimentation	: 24V
Stabilizzatori Stabilisateurs	: Estensibili Extensibles

CAMPO DI LAVORO  
ZONE DE TRAVAIL



FL0109