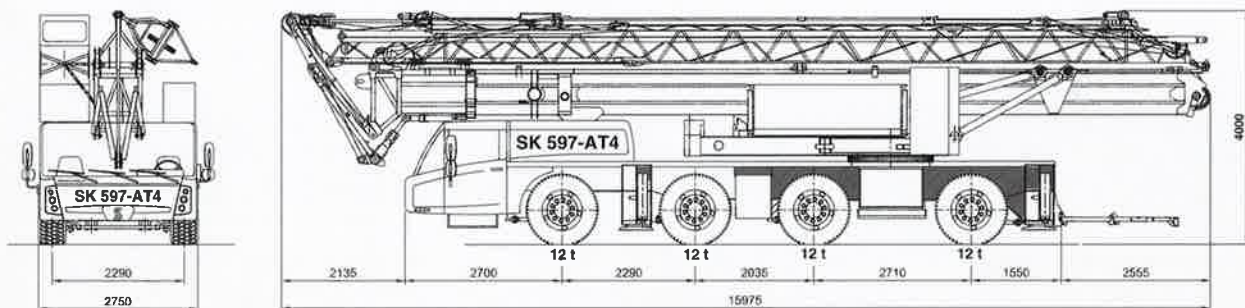
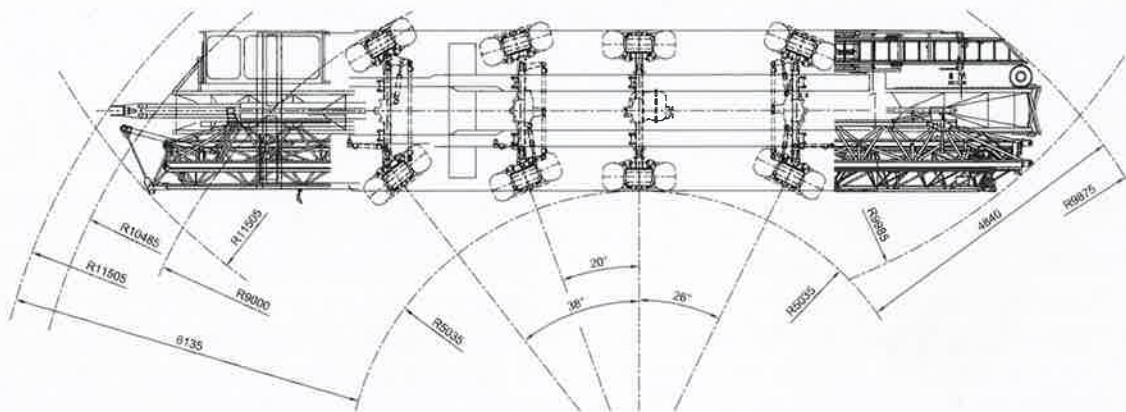


Boîte de transfert: STEYR VG2001/396 Rapport routier $i=0,89$ Rapport chantier $i=1,54$	Moteur de la grue: John Deere: 4045HFG82 Vitesse constante Puissance: 103 kW (1500 rpm) Couple: 656 Nm (1500 rpm)	Boîte de vitesses : ZF 12AS2531 SO Automatique disque d'embrayage à sec + Intarder	Moteur: Euro VI DAF: MX11-291 (10,8 ltr) Puissance: 291 kW (1700 rpm) Couple: 1900 Nm (1000-1400 rpm)
--	---	--	---

Essieu1 : Directeur	Pneumatiques	445/75 R22.5
Essieu2 : Directeur, entraîné (freinage finale $i=7,29$ )	Suspension hydro-pneumatique sur tous les essieux	247 mm
Essieu3 : Non directeur, entraîné (freinage finale $i=7,29$ )	Vitesse max. porteur	83 km/h
Essieu4 : Directeur, entraîné (freinage finale $i=7,29$ )	Vitesse min. (1000 tr/pm)	1,6 km/h
Kessler essieux avec freins à disque	Poids total	48.000 kg



Poids total 48.000 kg

## Lift to the max.

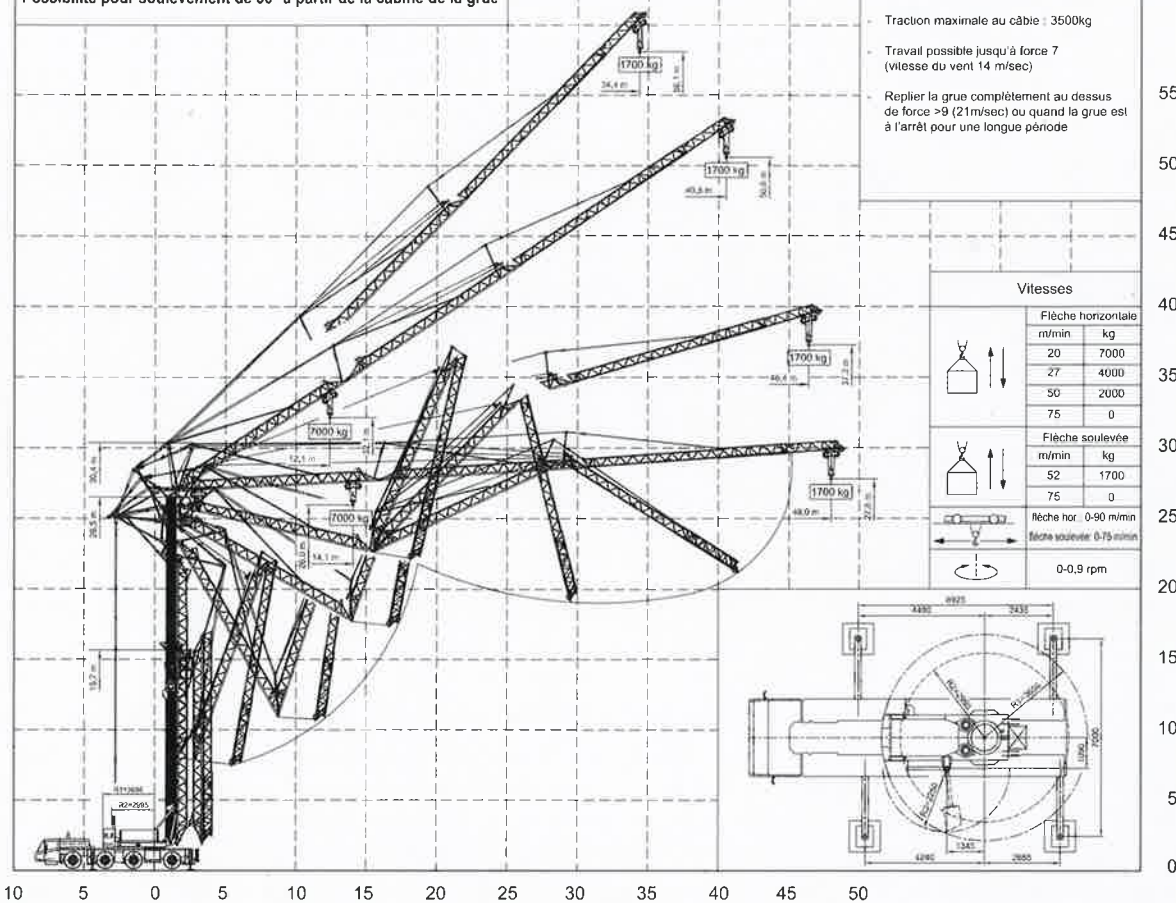
Spierings Mobile Cranes B.V.  
Merwedestraat 15  
5347 KZ Oss - The Netherlands  
PO Box 24, NL-5340 AA Oss

T +31(0) 412 69 77 77  
F +31(0) 412 67 12 20  
E sales@spieringscranes.com

Pression max. stabilisateur : 360 kN  
 Dimensions des patins : 750x600 mm  
 Pression au sol : 0,8 N/mm<sup>2</sup>  
 Flèche dépliable dans tous les sens (360°)  
 Possibilité pour soulèvement de 30° à partir de la cabine de la grue

Information sur le tableau de charge

- Charge net sans crochet
- Rotation libre 360°
- Plage de températures -15°C à +40°C.
- Traction maximale au câble : 3500kg
- Travail possible jusqu'à force 7 (vitesse du vent 14 m/sec)
- Replier la grue complètement au dessus de force >9 (21m/sec) ou quand la grue est à l'arrêt pour une longue période



Vitesses

Flèche horizontale	
m/min	kg
20	7000
27	4000
50	2000
75	0
Flèche soulevée	
m/min	kg
52	1700
75	0
Flèche hor : 0-90 m/min	
Flèche soulevée : 0-75 m/min	
0-0.9 rpm	

Tableau de charge pour calage 6,925 m x 7,0 m

Flèche horizontale Hauteur sous flèche 26,9 / 29,7 m

Portée (m)	3,5	14,05	15	20	25	30	35	40	45	48	Portée (m)
Charge (kg)	7000	7000	6485	4655	3665	2930	2455	2100	1800	1700	7000
Flèche soulevée de 30°	32,1	34,0	37,2	40,5	43,7	47,0	50,2	50,6	Hauteur du crochet (m)		
Portée (m)	3,5	12,05	15	20	25	30	35	40	40,5	Portée (m)	
Charge (kg)	7000	7000	5596	4005	3095	2505	2095	1700	1700	Charge (kg)	
Flèche soulevée de 15°	27,5	28,9	30,2	31,5	32,9	34,2	35,6	36,9	37,3	Hauteur du crochet (m)	
Portée (m)	3,5	5	10	15	20	25	30	35	40	45	46,4
Charge (kg)	1700	1700	1700	1700	1700	1700	1700	1700	1700	1700	1700
Flèche soulevée de 45°	33,7	38,7	43,7	48,7	53,7	58,1	Hauteur du crochet (m)				
Portée (m)	3,5	5	10	15	20	25	30	34,4	Portée (m)		
Charge (kg)	1700	1700	1700	1700	1700	1700	1700	1700	Charge (kg)		

Il est également possible de travailler avec une flèche de 44 mètres, avec une charge en pointe maximale de 1900kg (demandez les tableaux de charge).

Tableau de charge pour calage 6,925 m x 5,85 m

Flèche horizontale Hauteur sous flèche 26,9 / 29,7 m

Portée (m)	3,5	10,85	15	20	25	30	35	40	45	48	Portée (m)
Charge (kg)	7000	7000	4755	3395	2615	2115	1760	1500	1300	1200	7000
Flèche soulevée de 30°	30,3	30,7	34,0	37,2	40,5	43,7	47,0	50,2	50,6	Hauteur du crochet (m)	
Portée (m)	3,5	9,37	10	15	20	25	30	35	40	40,5	Portée (m)
Charge (kg)	7000	7000	6455	3955	2810	2160	1735	1440	1220	1200	Charge (kg)
Flèche soulevée de 15°	27,5	28,9	30,2	31,5	32,9	34,2	35,6	36,9	37,3	Hauteur du crochet (m)	
Portée (m)	3,5	5	10	15	20	25	30	35	40	45	46,4
Charge (kg)	1200	1200	1200	1200	1200	1200	1200	1200	1200	1200	1200
Flèche soulevée de 45°	33,7	38,7	43,7	48,7	53,7	58,1	Hauteur du crochet (m)				
Portée (m)	3,5	5	10	15	20	25	30	34,4	Portée (m)		
Charge (kg)	1200	1200	1200	1200	1200	1200	1200	1200	Charge (kg)		

Il est également possible de travailler avec une flèche de 44 mètres, avec une charge en pointe maximale de 1340kg (demandez les tableaux de charge).

Sous réserve de modifications