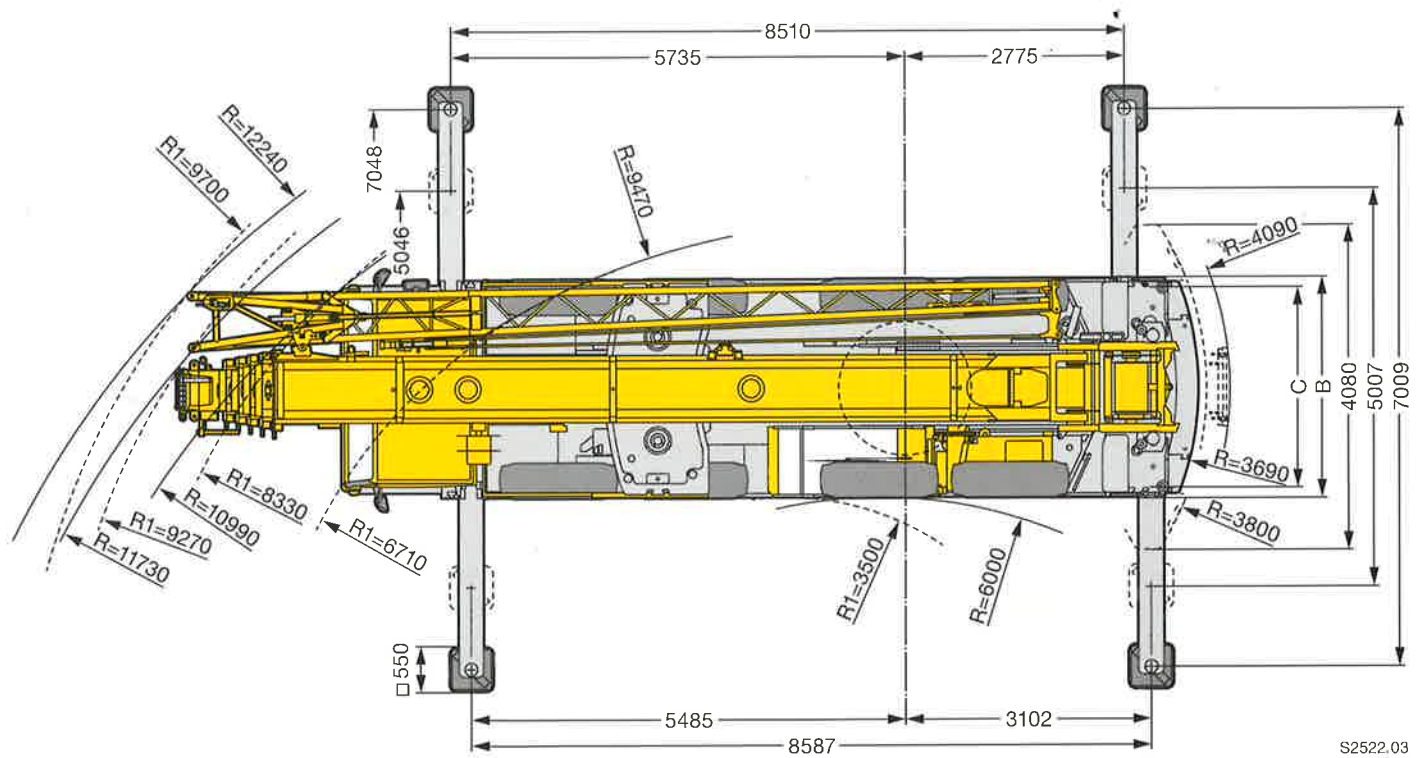
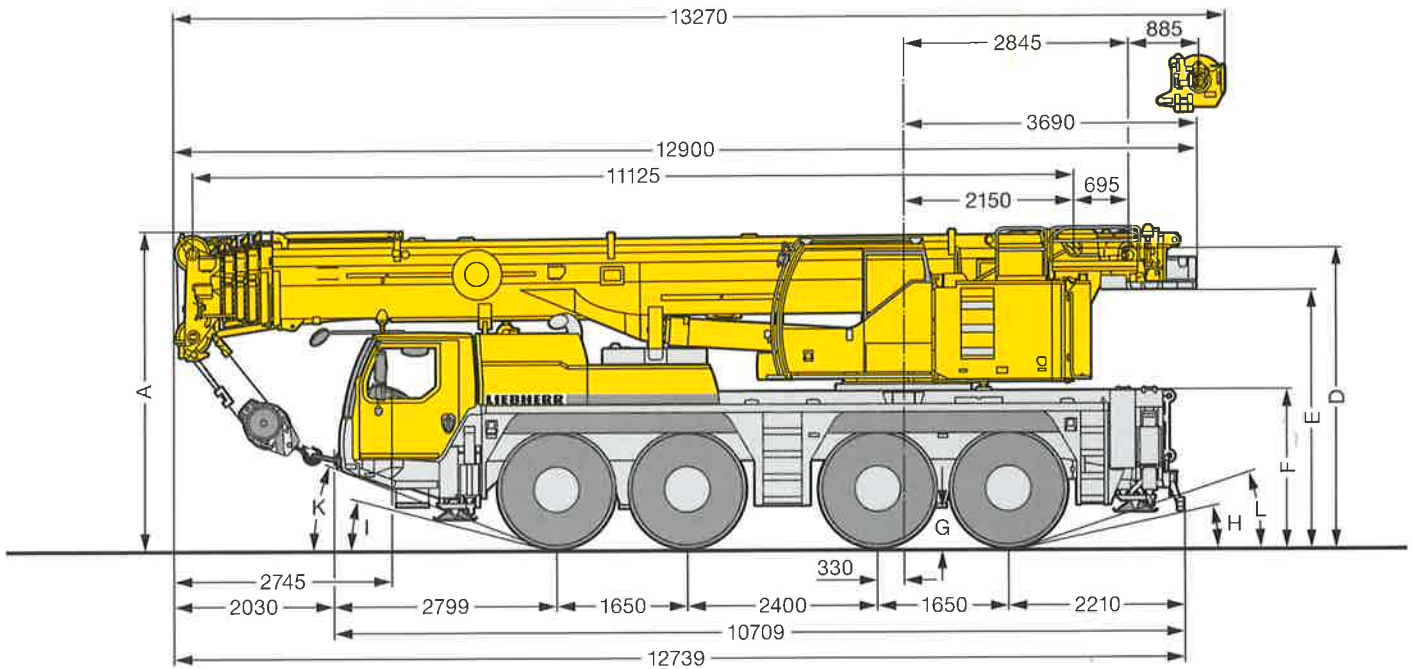



Maße
Dimensions
Encombremet • Dimensioni
Dimensiones • Габариты крана



S2522.03

R_i = Allradlenkung • All-wheel steering • Direction toutes roues • Tutti gli assi sterzanti • Dirección en todos los ejes • Поворот всеми колесами

	Maße • Dimensions • Encombremet • Dimensioni • Dimensiones • Размеры mm											
	A	A 100 mm*	B	C	D	E	F	G	H	I	K	L
385/95 R 25 (14.00 R 25)	3905	3805	2750	2350	3665	3150	1890	370	10°	11°	18°	16°
445/95 R 25 (16.00 R 25)	3955	3855	2750	2310	3715	3200	1940	420	11°	13°	20°	17°
525/80 R 25 (20.5 R 25)	3955	3855	2980	2440	3715	3200	1940	420	11°	13°	20°	17°

* abgesenkt • lowered • abaissé • abbassato • suspensión abajo • шасси осажено

Hubhöhen
Lifting heights
 Hauteurs de levage • Altezze di sollevamento
 Alturas de elevación • Высота подъема

T

