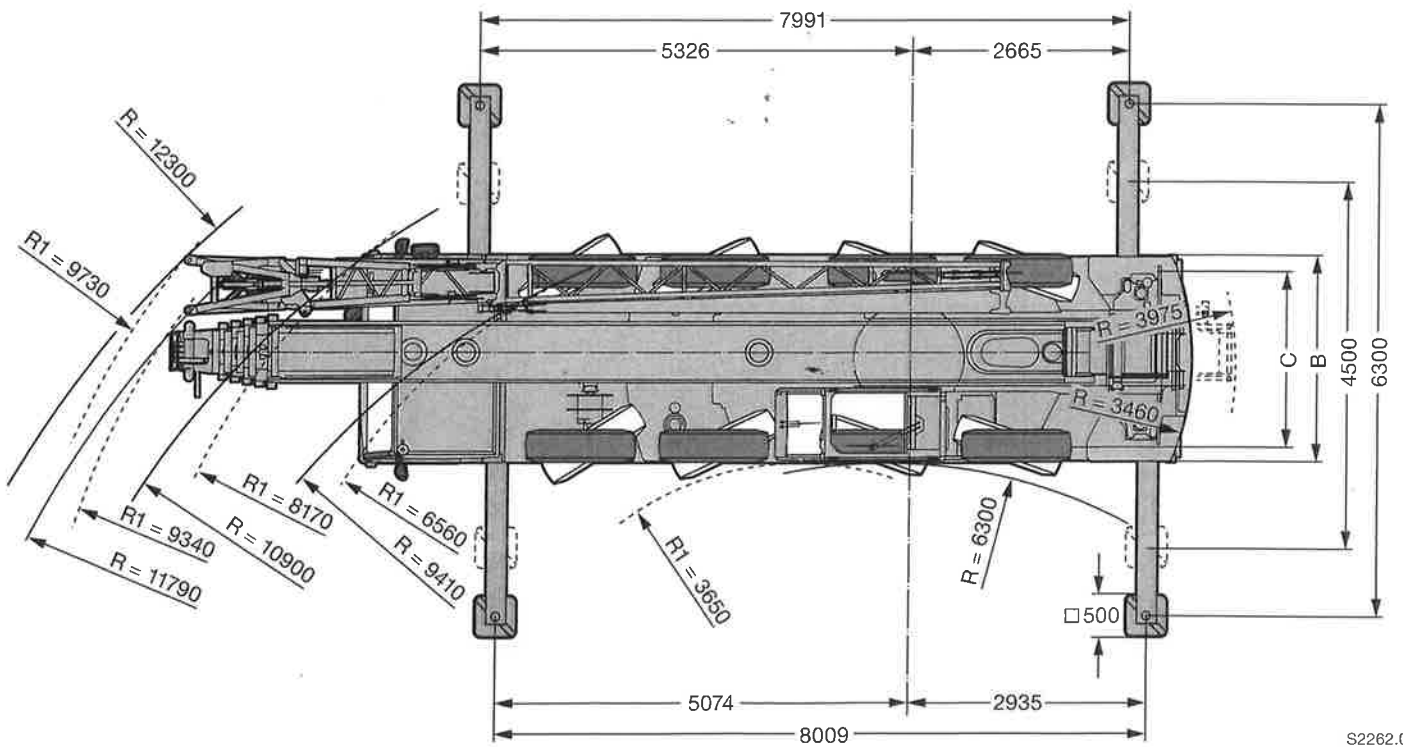
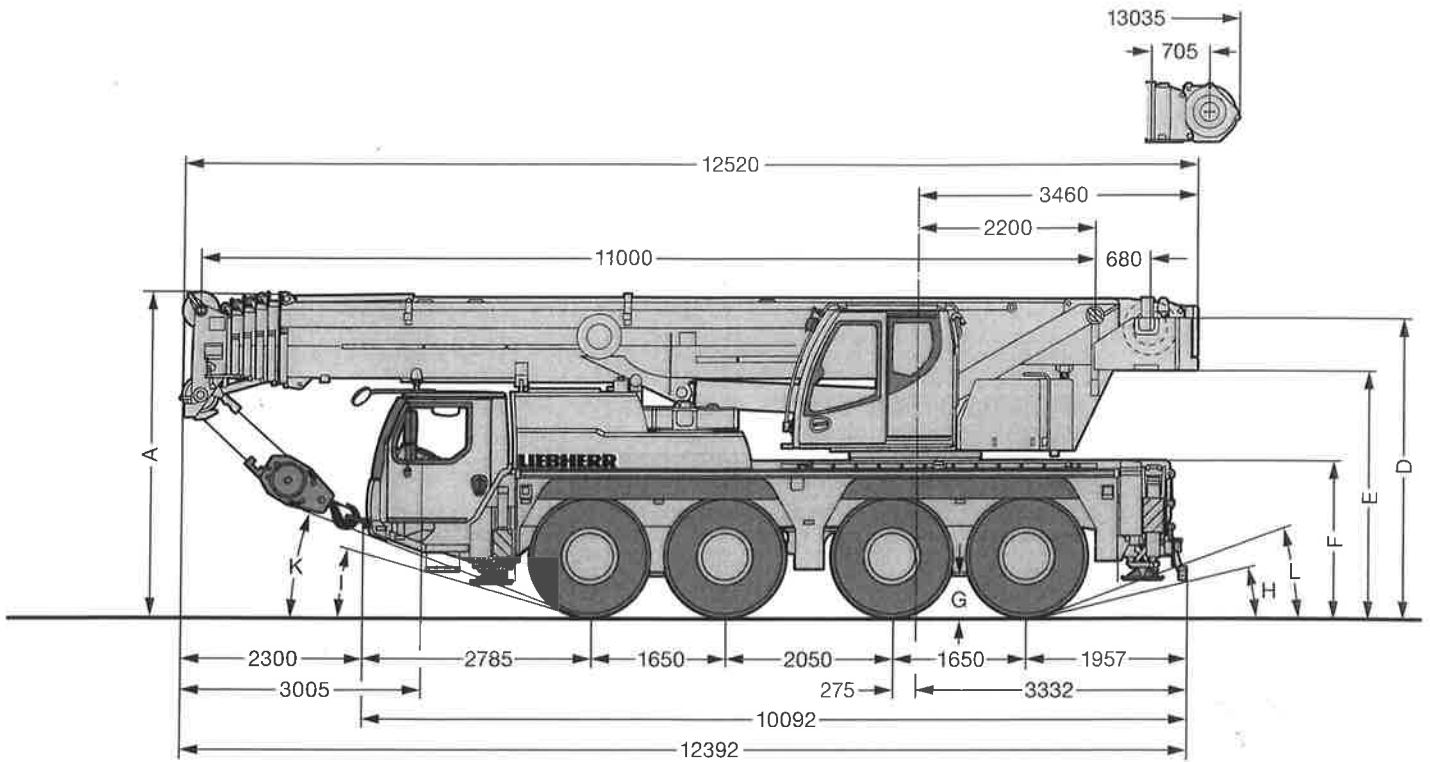


**Maße**  
**Dimensions**  
**Encombrement • Dimensioni**  
**Dimensiones • Габариты крана**



S2262.02

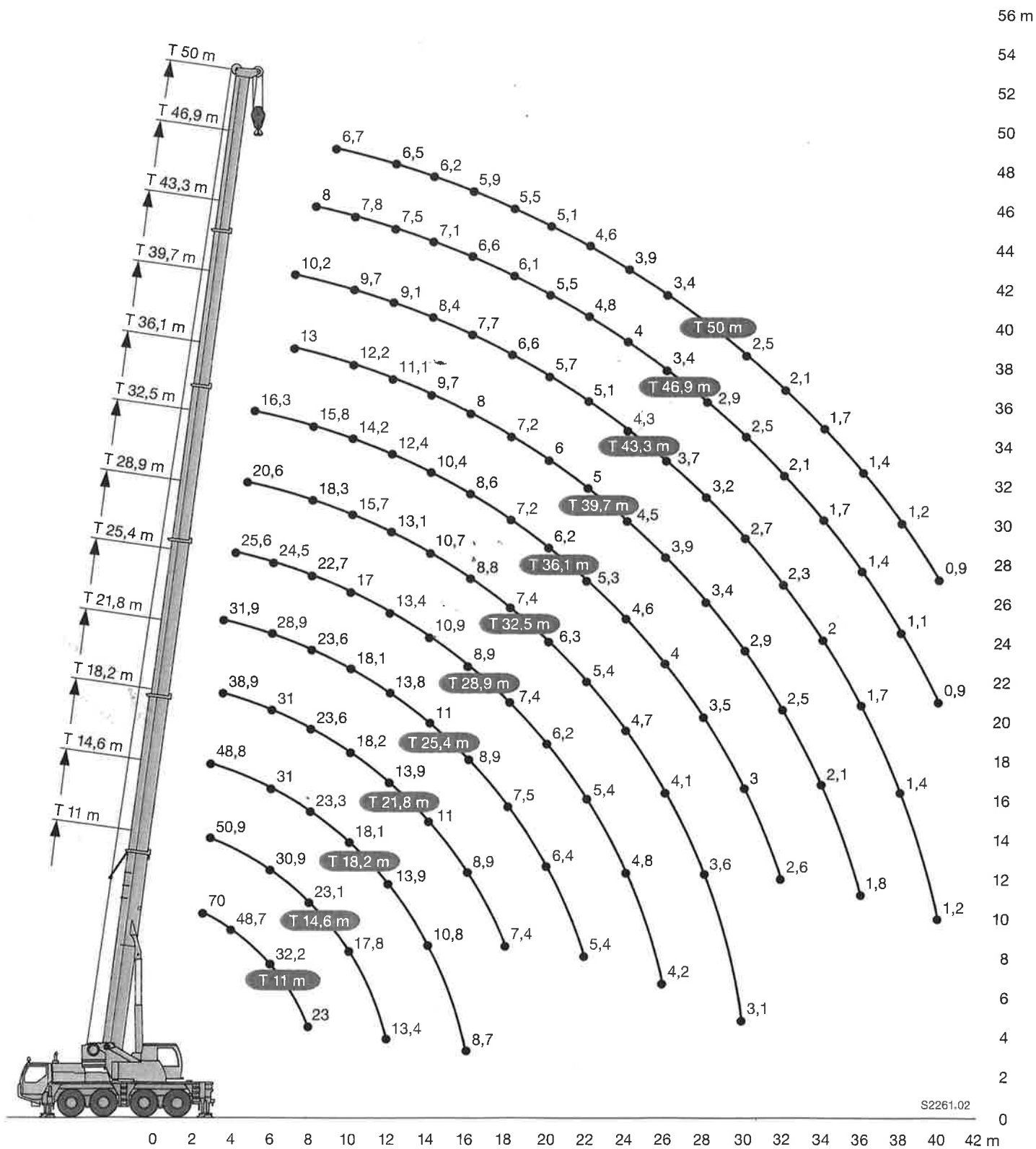
R<sub>1</sub> = Allradlenkung · All-wheel steering · Direction toutes roues · Tutti gli assi sterzanti · Dirección en todos los ejes · Поворот всеми колесами

	Maße · Dimensions · Encombrement · Dimensioni · Dimensiones · Размеры mm											
	A	A	B	C	D	E	F	G	H	I	K	L
		100 mm*										
385/95 R 25 (14.00 R 25)	3900	3800	2550	2113	3574	2919	1816	383	11°	13°	19°	18°
445/95 R 25 (16.00 R 25)	3950	3850	2550	2101	3624	2969	1866	433	13°	15°	21°	19°
525/80 R 25 (20.5 R 25)	3950	3850	2690	2163	3624	2969	1866	433	13°	15°	21°	19°

\* abgesenkt · lowered · abaissé · abbassato · suspensión abajo · шасси осажено

**Hubhöhen**  
**Lifting heights**  
 Hauteurs de levage • Altezze di sollevamento  
 Alturas de elevación • Высота подъема

T



S2261.02