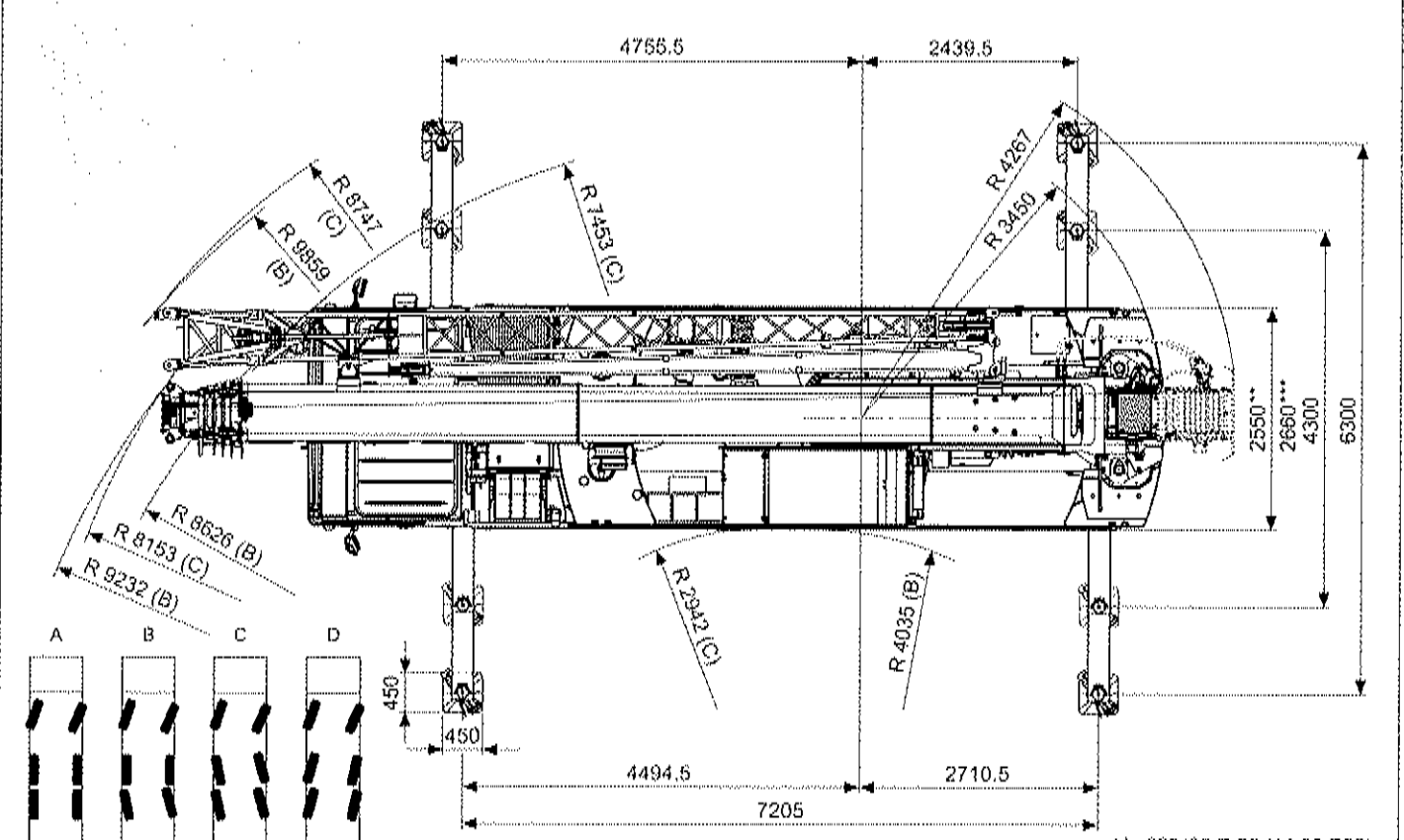
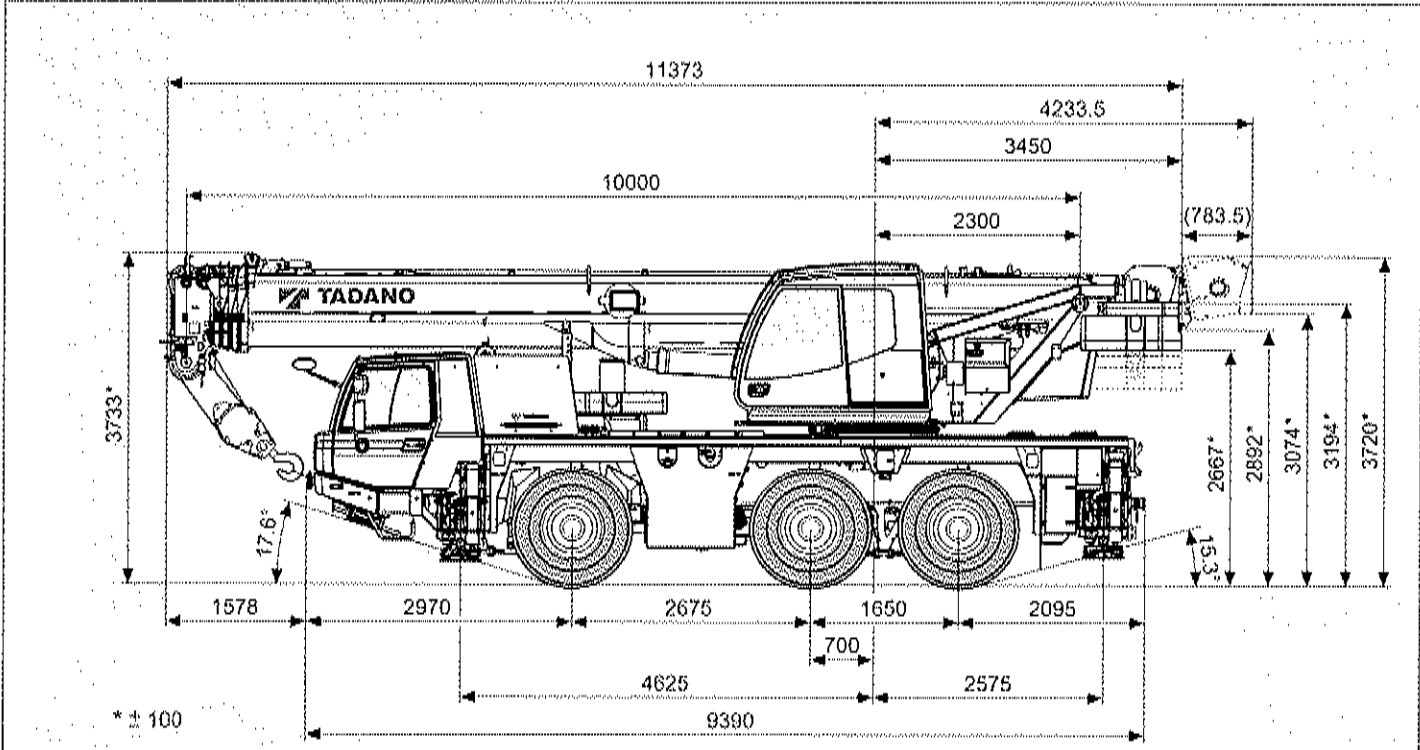


Maße (mm)
 Dimensions (mm)
 Dimensiones (mm)

385/95 R 25
(14.00 R 25)

DIN / ISO / EN



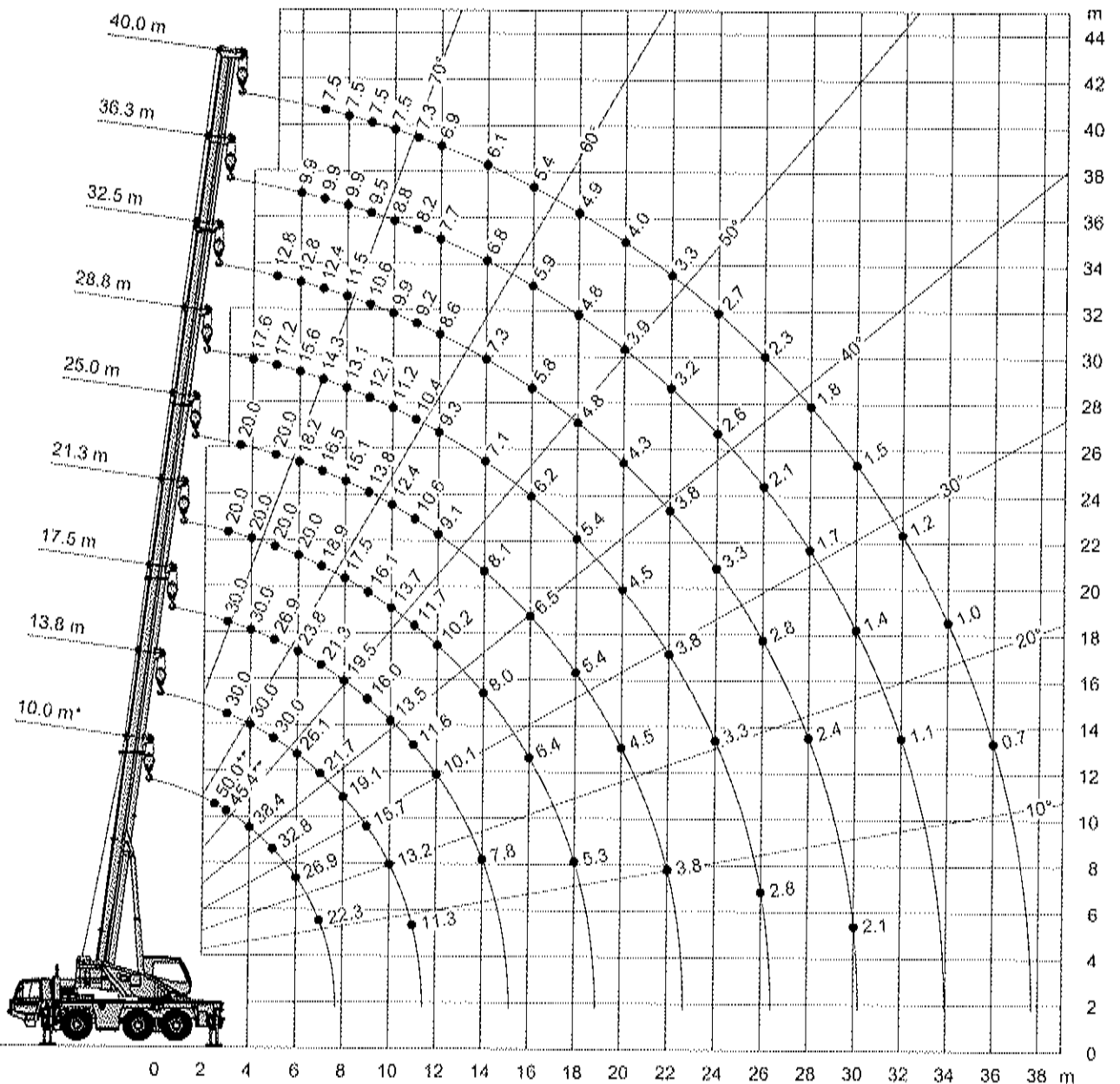
v > 25 km/h v < 25 km/h

** 385/95 R 25 (14.00 R25)
 *** 445/95 R 25 (16.00 R25)

Hubhöhen
Lifting heights
Hauteurs de levage
Alturas de elevación



DIN/ISO/EN



* Nach hinten / * Over rear / * A l'arrière / * Sobre la parte trasera

** Mit Zusatzhubausrüstungen / ** With additional lifting equipments / ** Avec équipements supplémentaires / ** Con equipos adicionales