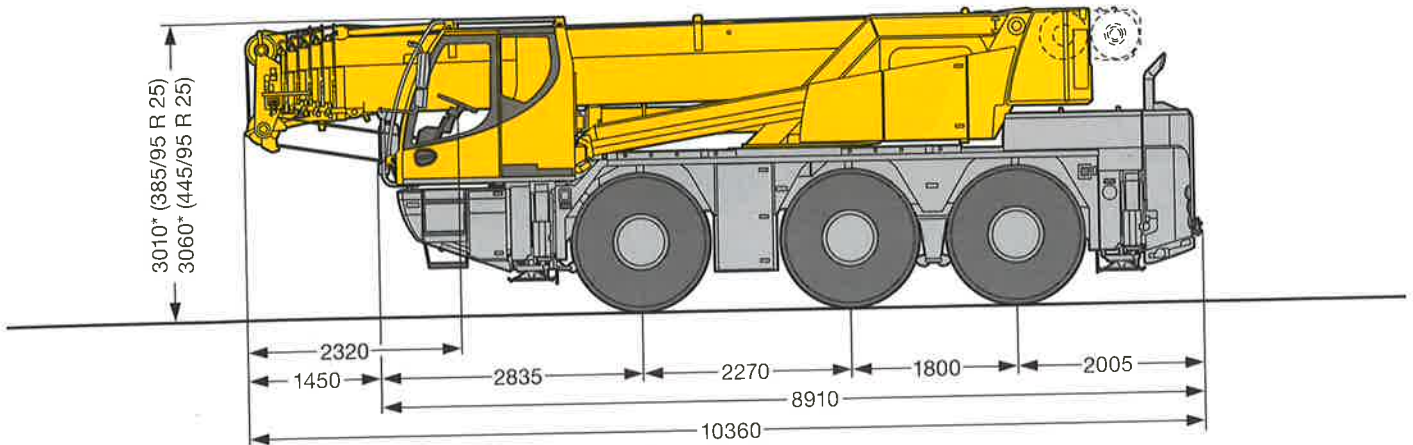


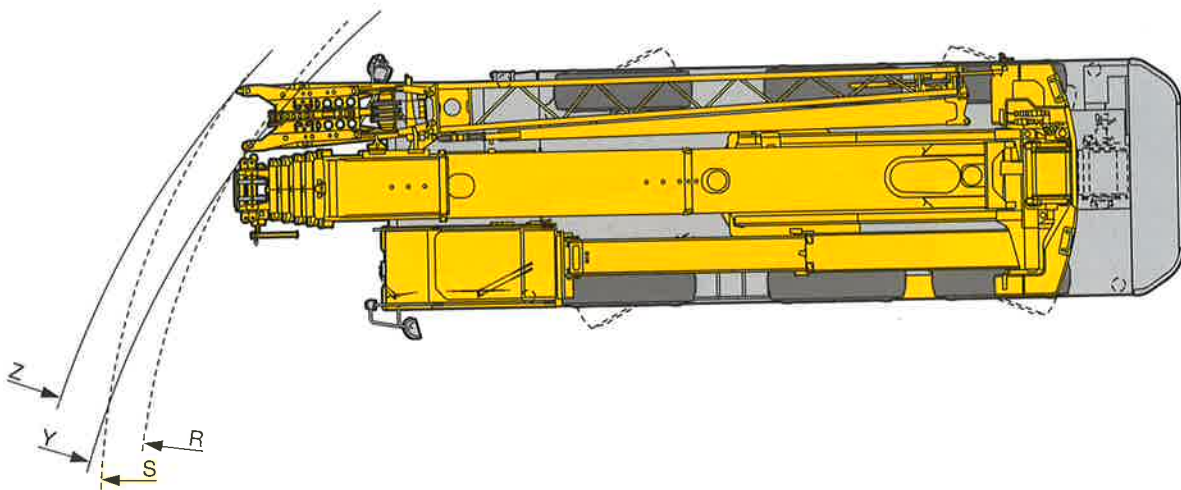
Maße - Niedrigste Durchfahrtshöhe

Dimensions - Lowest clearance

Encombremet - Faible hauteur de passage • Dimensioni - Altezza minima durante trasporto
Dimensiones - Altura mínima • Габариты крана - Минимальная высота проезда



*100 mm abgesenkt - lowered - abaissé - abbassato - suspensión abajo - шасси осажено



S2424

Maße · Dimensions · Encombremet · Dimensioni · Dimensiones · Размеры mm

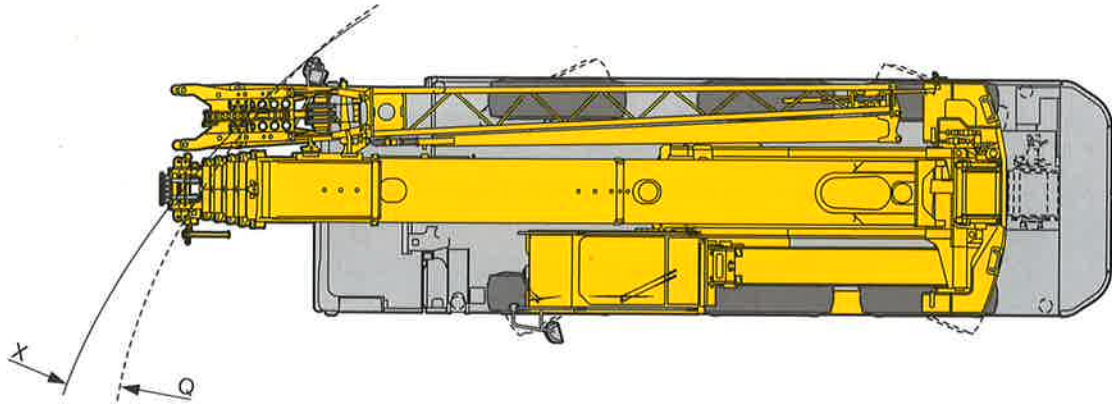
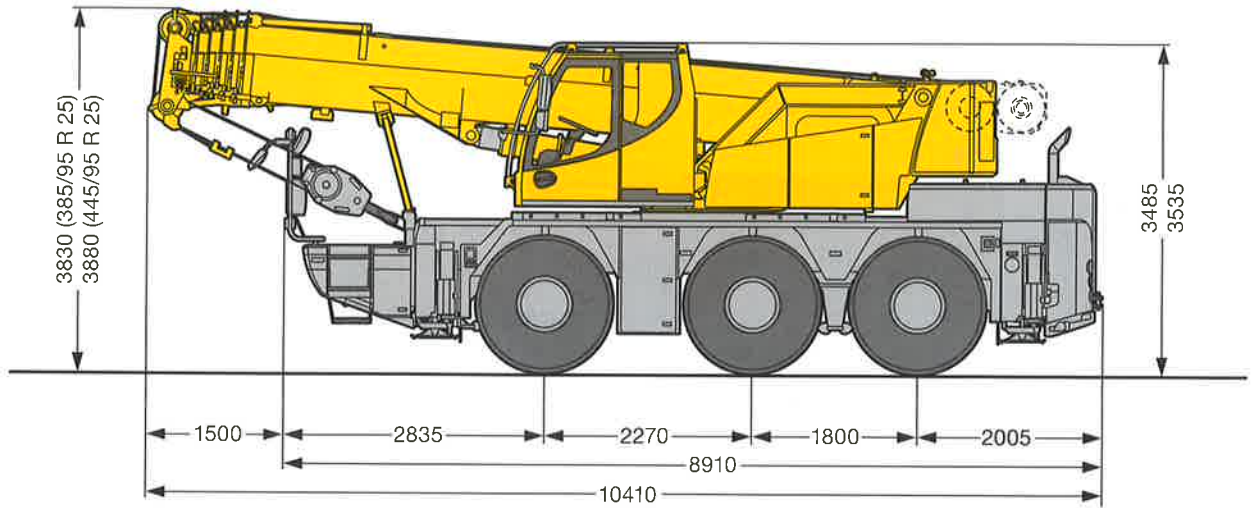
	H		H	
	Y	Z	R	S
385/95 R 25 (14.00 R 25)	9450	10000	7320	7320
445/95 R 25 (16.00 R 25)	10100	10600	7650	8120

Maße - Verfahren auf der Baustelle

Dimensions - Procedure on site

Encombrement - Déplacement sur le chantier • Dimensioni - Spostamento in cantiere

Dimensiones - Conducción en obra • Габариты крана - Установка на стройплощадке



S2425

Maße · Dimensions · Encombrement · Dimensioni · Dimensiones · Размеры mm

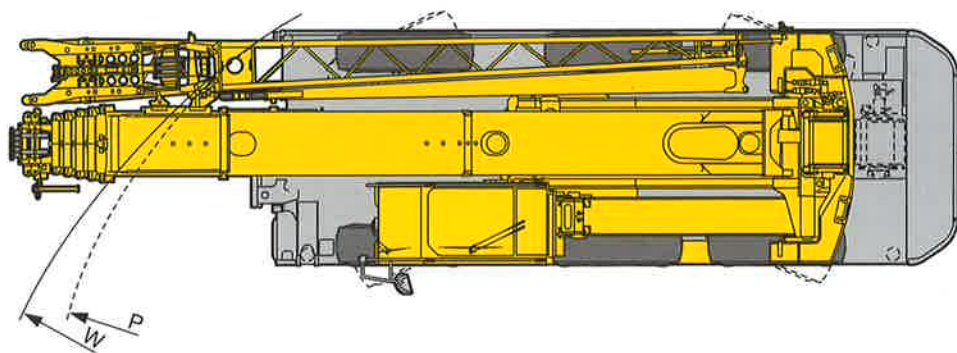
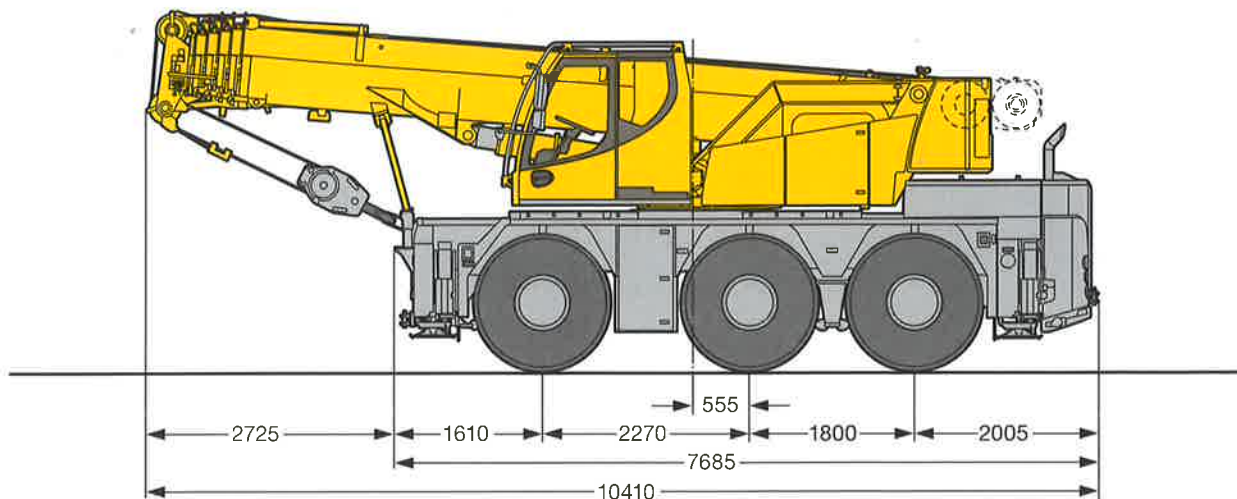
		
	X	Q
		
385/95 R 25 (14.00 R 25)	9520	6940
445/95 R 25 (16.00 R 25)	9920	7330

Maße - Reduzierter Wenderadius

Dimensions - Reduced turning radius




Encombrement - Rayon de braquage réduit • Dimensioni - Raggio di sterzata ridotto

Dimensiones - Radio de giro reducido • Габариты крана - Уменьшенный радиус поворота



S2432

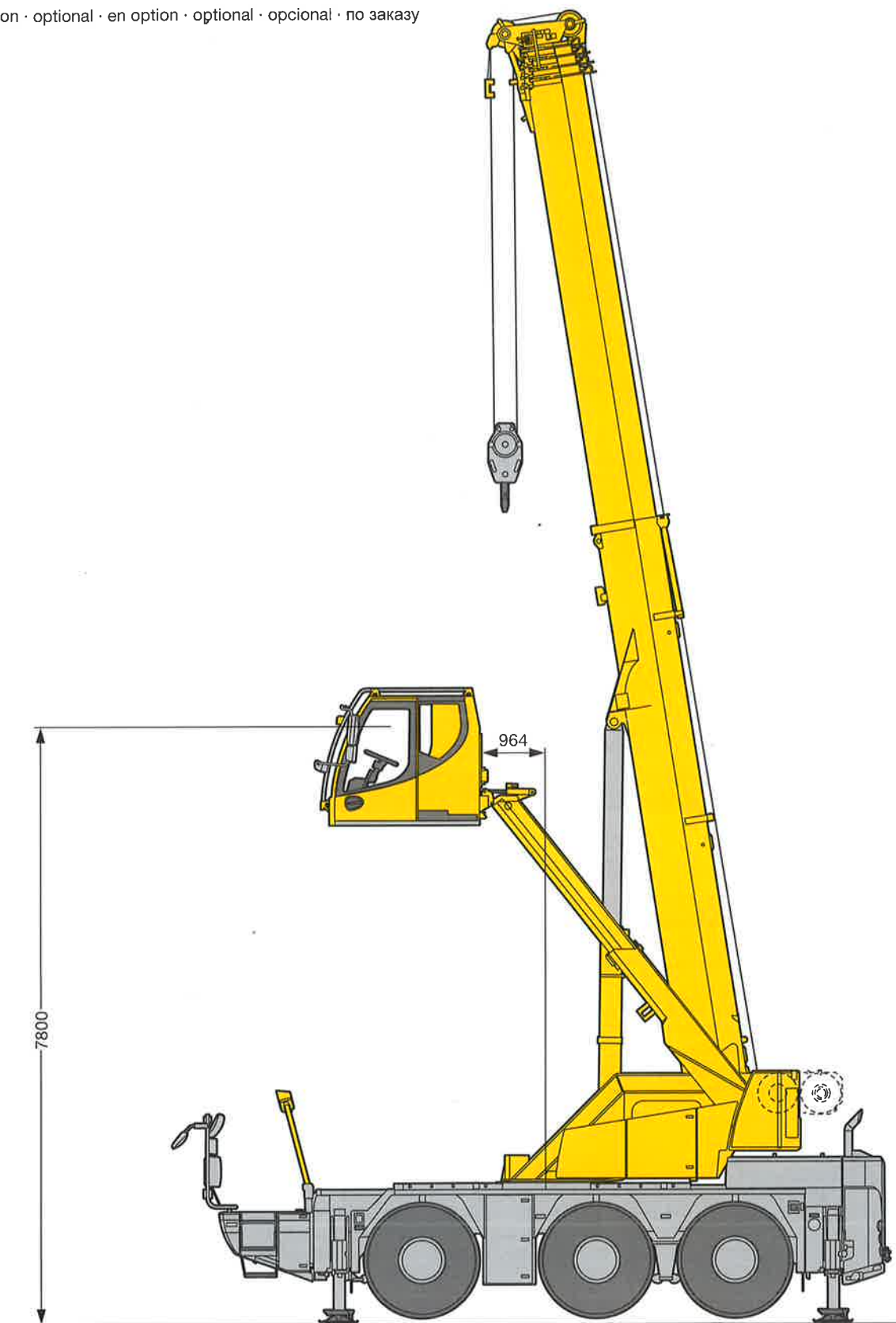
Maße · Dimensions · Encombrement · Dimensioni · Dimensiones · Размеры mm

	W	P
 385/95 R 25 (14.00 R 25) 445/95 R 25 (16.00 R 25)	 8280 9020	 5940 6370

Maße - Anheben der Kabine über den Teleskoparm
Dimensions - Lifting of the cab by the telescopic arm

Encombremet - Levage de la cabine au-dessus du bras télescopique • Dimensioni - Sollevamento della cabina attraverso braccetto telescopico
Dimensiones - Elevación de la cabina a través de brazo telescópico • Габариты крана - Кабина может быть при помощи телескопической консоли

Option · optional · en option · optional · opcional · по заказу



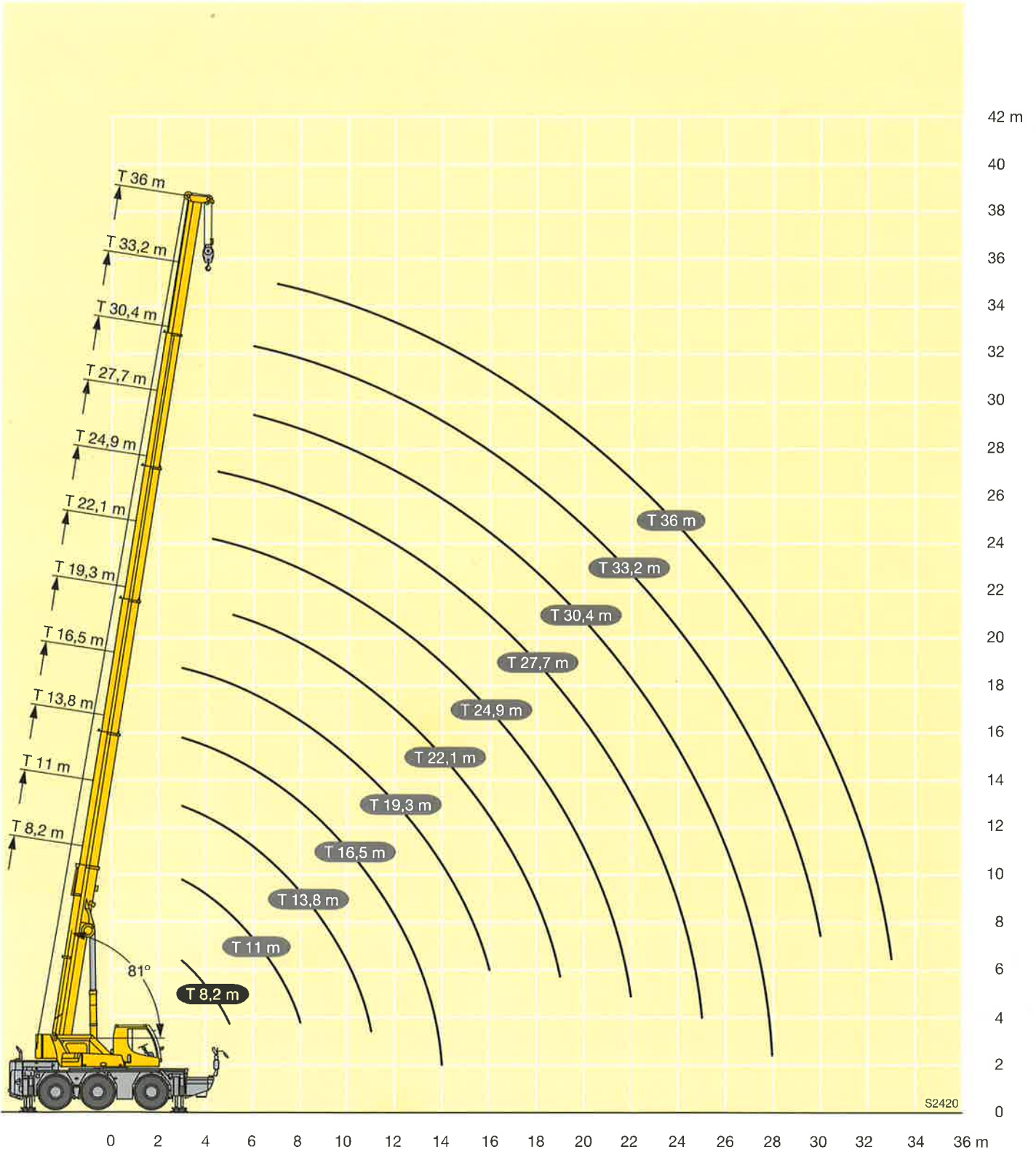
S2464

Hubhöhen

Lifting heights

Hauteurs de levage • Altezze di sollevamento
Alturas de elevación • Высота подъема

T



S2420